

Asloos schroeftransport

Toepassing

Industrie:

Waterzuivering, Proceswater verwerking, Afvalverwerking, Destructiebedrijven, Visverwerkende industrie, Biomassa, Papier- en pulp, Tuinbouw, Suiker en veel meer

Voordeel:

Goed reinigbaar, inspecteren, weinig onderhoud, lange levensduur uitermate geschikt voor kleverige producten, ontwateren.

Uitvoeringen:

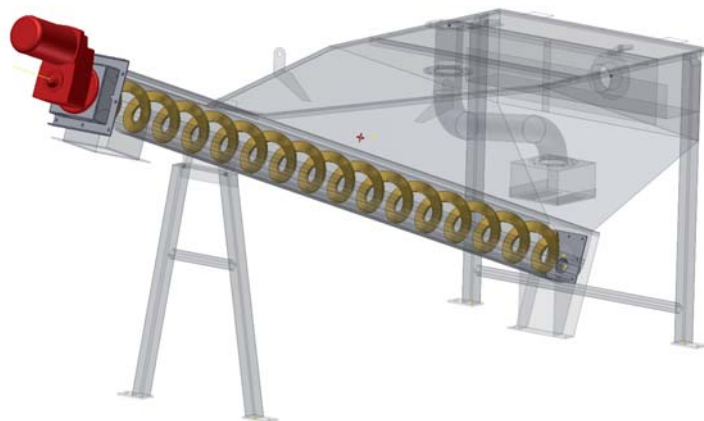
Meer assensystemen voor uitdragen van productbunkers, klapbodems, scharnierende deksels van horizontaal naar vertikaal opstelbaar. Onze deskundigen staan klaar om uw vragen te beantwoorden.

Omschrijving

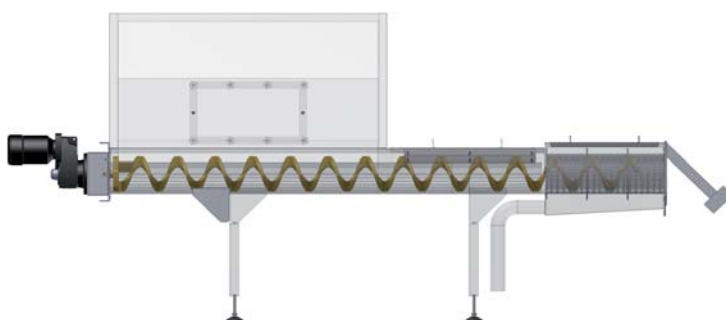
De term 'onderhoudsarm' is ook van toepassing op de Asloze schroeven. Een wereldwijd gebruikt transportprincipe met een uitstekende prijs-/kwaliteitsverhouding. Zeer breed inzetbaar. Hoek varianten zijn er tot 20 graden. 90 graden is ook een mogelijkheid maar sterk afhankelijk van de samenstelling van het product. Afhankelijk van de situatie worden hulpspiralen toegepast om het terugstromen van het product te voorkomen.

Toepassing:

De Asloze schroeftransporteurs van Klinkenberg worden in vele vormen van industrieën ingezet.



3-D opzet van een zandscheider



Ontwateringsschroefpers t.b.v. papierslib



Roterende
Ontwateringsschroefpers

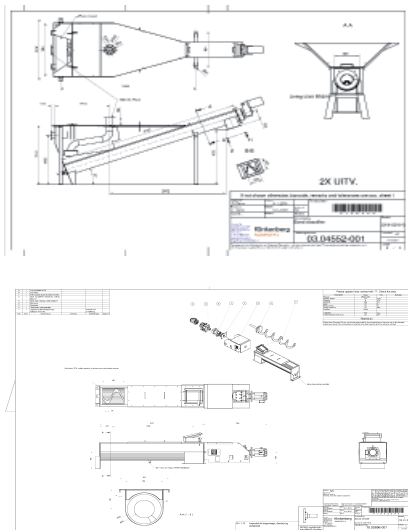


Verwarmde uitvoering t.b.v. voordroging



Asloos perslint
opgelast met
slijtvaste
elektrode

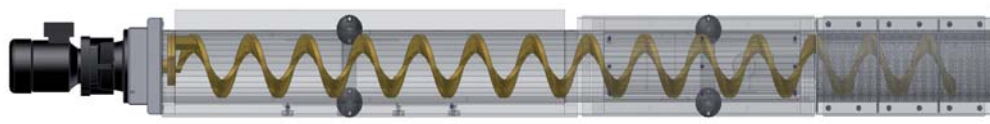
3D Engineering



Data

Model	Pers Lengte	Capaciteit	Materiaal
ATS-80, 90, 100	Op aanvraag	Op klantspecificatie	Staal / RVS
ATS-120, 140, 160	Op aanvraag	Op klantspecificatie	Staal / RVS
ATS-175, 190, 210	Op aanvraag	Op klantspecificatie	Staal / RVS
ATS-215, 230, 240	Op aanvraag	Op klantspecificatie	Staal / RVS
ATS-280, 290, 315	Op aanvraag	Op klantspecificatie	Staal / RVS
ATS-320, 350, 365	Op aanvraag	Op klantspecificatie	Staal / RVS
ATS-380, 400, 405	Op aanvraag	Op klantspecificatie	Staal / RVS
ATS-420, 450, 460	Op aanvraag	Op klantspecificatie	Staal / RVS
ATS-480, 500, 600	Op aanvraag	Op klantspecificatie	Staal / RVS

Uitvoeringen / Opties



3-D Model aslooschroeftransport met op de kop een perskorf



Asloos schroeftransport, huis uit RVS304 liner HDPE-1000 met sproei nozzels



Asloos schroeftransport geheel vervaardigd uit RVS316L uitvoering met neerhouders